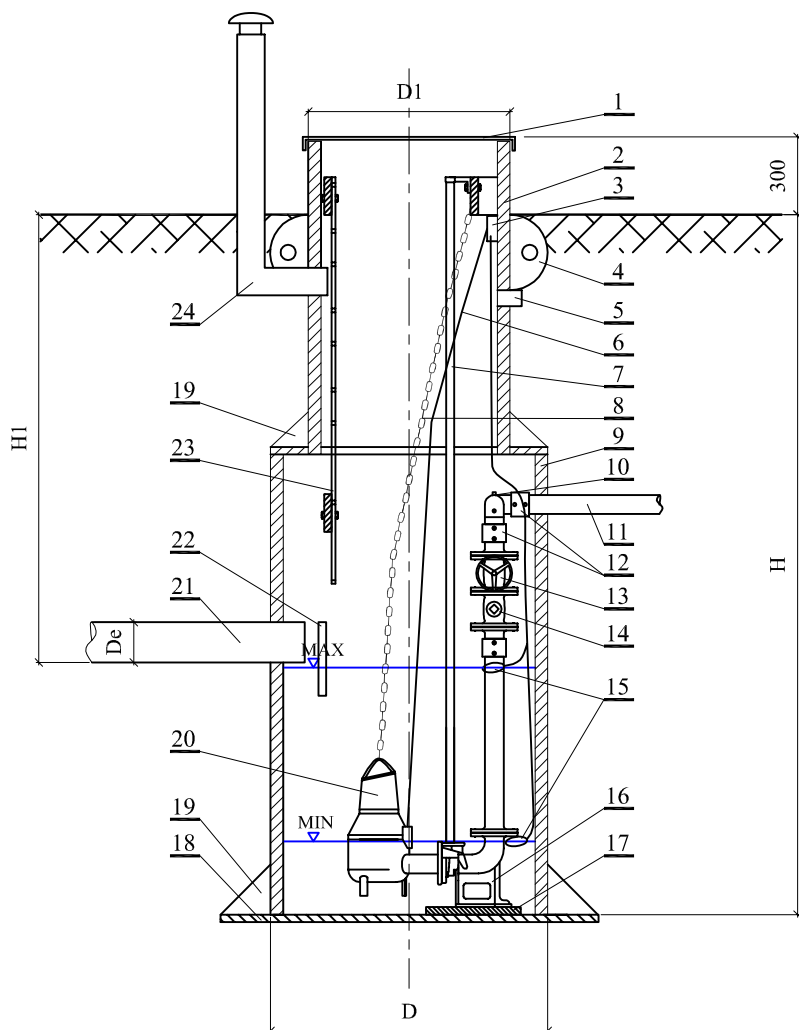
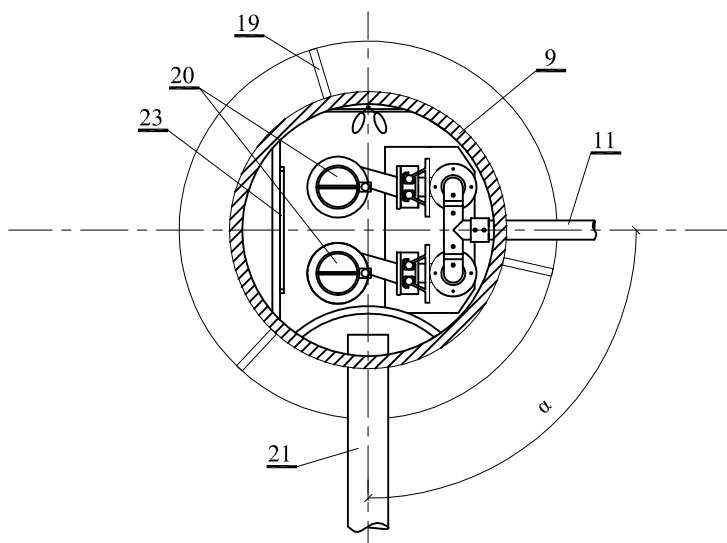


## PUMPLA LÕIGE



## PUMPLA PEALTVAADE



### REOVEEPUMPLA EKSPLIKATSIOON

1. Lukustatav luuk
2. Teeninduspüstik
3. Ühenduskarp
4. Tõstekõrvad
5. Elektri kaabli läbiviik
6. Pumba elektri kaabel
7. Pumba juhtvardad
8. Pumba tõstekett
9. Pumpla plastkorpus
10. El. keevispõlv
11. Survetoru
12. El. keevismuhv
13. Siiber
14. Tagasilöögiklapp (kuuliga)
15. Nivooautomaatika
16. Põhjalütmik
17. Põhjalütmiku alusplaat
18. Põhjalaat
19. Tugevdus
20. Pump
21. Sisenev toru
22. Rahustussein
23. Redel
24. Ventilatsioonikorsten

Pumpla läbimõõt	D 1125/1000 1375/1200 1575/1400 1800/1600 2000/1800 2240/2000 2450/2200
Pumpla teeninduspüstiku läbimõõt	D1 788/700 900/800 1125/1000
Pumpla kõrgus Pumpla põhja ja siseneva toru vahele on soovit. jätta min.	H=.....mm Ø1000 kaevul 1000 mm Ø1200 kaevul 1100 mm Ø1400 kaevul 1200 mm Ø1600 kaevul 1300 mm Ø1800 kaevul 1400 mm Ø2000 kaevul 1500 mm
Siseneva(te) toru(de) sügavus	H1=.....mm H2=.....mm
Siseneva(te) toru(de) läbimõõt	De1=.....mm De2=.....mm
Siseneva(te) toru(de) nurk Mõõdetakse survetorust päripäeva	α1=.....mm α2=.....mm
Pump	Q=.....l/s H=.....m
Pumpade arv	1 pump 2 pumpa
Luuk	Plastluuk Lukustatav kergluuk Malmluuk Ujuv malmluuk
Redel	Alumiinium Roostevaba teras
Erinõuded	

Tellimuse kinnitus: .....

(firma nimi)

.....

(esindaja nimi)

.....

(kuupäev ja allikiri)

## KESKKOND & PARTNERID

KESKKOND & PARTNERID OÜ  
Vasara 50, Tartu 50113 Tel: 733 0350; Fax: 730 4448

Joonise nimetus

### PUMPLA TELLIMISLEHT

Joonise nr.	Fail	Kuupäev	Mõõtkaava
01	Pumpla-kp01	21.01.2008	