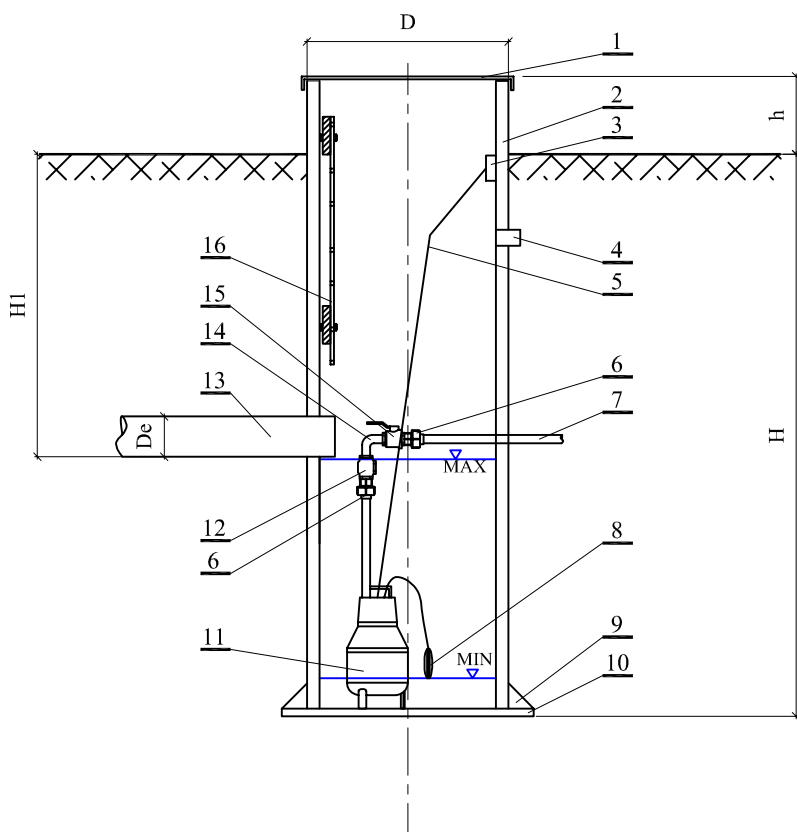


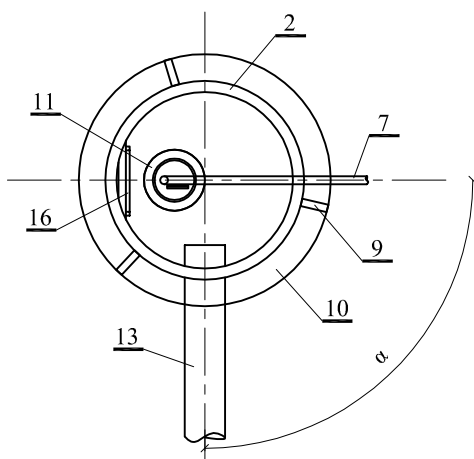
PUMPLA LÕIGE



REOVEEPUMPLA EKSPLIKATSIOON

1. Lukustatav luuk
2. Pumpla plastkorpus
3. Ühenduskarp
4. Elektriikaabli läbiviik
5. Pumba elektriikaabel
6. Surveliitmik s.k.
7. Survetoru
8. Nivooandur
9. Tugevdus
10. Põhjalaat
11. Pump
12. Tagasilöögiklapp (kuuliga)
13. Sisenev toru
14. Põlv
15. Kuulkraan
16. Redel

PUMPLA PEALTVAADE



| | |
|---|---|
| Pumpla läbimõõt | D 675/600 788/700 900/800 |
| Pumpla kõrgus Pumpla põhja ja siseneva toru vahele on soovit. jätta min. Ø675 kaevul 700 mm Ø788 kaevul 800 mm Ø900 kaevul 900 mm | H=.....mm |
| Pumpla luugi kõrgus | h=.....mm |
| Siseneva(te) toru(de) sügavus | H1=.....mm H2=.....mm |
| Siseneva(te) toru(de) läbimõõt | De1=.....mm De2=.....mm |
| Siseneva(te) toru(de) nurk Möödetakse survetorust päripäeva | $\alpha 1$ =.....mm $\alpha 2$ =.....mm |
| Pump | Q=.....l/s H=.....m |
| Luuk | Plastluuk Lukustatav kergluuk Malmluuk Ujuv malmluuk |
| Tagasilöögiklapp | Jah Ei |
| Redel | Jah Ei |
| Erinõuded | |

Tellimuse kinnitus:

(firma nimi)

.....
(esindaja nimi)

.....
(kuupäev ja allikiri)

KESKKOND & PARTNERID

KESKKOND & PARTNERID OÜ
Vasara 50, Tartu 50113 Tel: 733 0350; Fax: 730 4448

Joonise nimetus

PUMPLA TELLIMISLEHT

| | | | |
|-------------|-------------|------------|--------|
| Joonise nr. | Fail | Kuupäev | Mõõtka |
| 02 | Pumpla-kp02 | 21.01.2008 | |